

Инструкция
Пользователя
EL 9000 A
Электронная нагрузка
7200Вт



EL 9080-600: 33 200 232
EL 9160-300: 33 200 235
EL 9400-150: 33 200 238
EL 9750-75: 33 200 254

О компании

Elektro-Automatik GmbH & Co. KG

Хельмхольштрассе 31-33

41747 Фирзен

Германия

Телефон: +49 2162 / 37850

Факс: +49 2162 / 16230

Web: www.elektroautomatik.ru

Mail: ea1974@elektroautomatik.de

© Elektro-Automatik

Перепечатывание, дубликация или недолжное использование этой инструкции пользователя запрещается и может вести к правовым последствиям.

**Инструкции по безопасности**

- Используйте устройство только в сети с напряжением, которое описано на табличке типа!
- Никогда не вставляйте механические части, особенно металлические, в слоты воздушной вентиляции!
- Избегайте любого использования жидкости на любом приближении от устройства! Она может попасть внутрь.
- Не подключайте источники напряжения к устройствам, которые способны генерировать напряжения выше, чем 100В (80В модель) или 180В (160В модель) или 460В (400В модель)!
- Для установки интерфейс карт в слот сзади, должны соблюдаться общие положения ESD!
- Интерфейс карта может устанавливаться и выниматься только, если устройство полностью выключено (тумблер OFF)!
- Всегда соблюдайте ограничения и номинальные значения устройства при подключении источника напряжения или батареи, а так же, при использовании аналогового интерфейса!
- По причинам безопасности, силовые кабели не должны превышать длину в 2м и должен быть со скрученными жилами!
- **Вход DC не защищен!**

	Страница
1. Представление	5
2. Технические спецификации	5
2.1 Панель управления	5
2.2 Данные спецификации устройства	6
3. Исполнение	7
3.1 Передний вид	7
3.2 Задний вид	8
3.3 Комплект поставки	9
4. Общее	9
4.1 Пролог / Предупреждение	9
4.2 Подключение к электросети / Заземление	9
4.3 Охлаждение	9
4.4 Разборка	9
4.5 Динамические характеристики и критерии стабильности	9
4.6 Температурные характеристики	9
4.7 Отношение входного напряжения к входному току	10
5. Установка	10
5.1 Визуальный осмотр	10
5.2 Подключение к сети	10
5.3 Разъем входа DC	10
5.4 Заземление входа	10
5.5 Подключение System Bus	10
5.6 Использование и подключение обратной связи	10
5.7 Слот интерфейс карт	10
6. Оперирование	11
6.1 Дисплей	11
6.2 Элементы управления	12
6.3 Включение питания	13
6.4 Включение/выключение входа DC	13
6.5 Регулирование устанавливаемых значений	13
6.6 Предвыбор режима регулирования	14
6.7 Использование Level A и Level B	14
6.7.1 Level A	14
6.7.2 Level B	15
6.7.3 Level A/B (импульсная операция)	15
6.7.4 Время нарастания/спада	16
6.8 Режим тестирования батарей	16
6.9 Расположение управления и приоритеты	17
6.10 Последовательное и параллельное подключение	17
6.11 Функции коннектора System Bus	17
6.11.1 Двух-квadrантная операция	17
6.11.2 Выбор скорости регулирования	18
6.11.3 Настройка перекрестного тока (двух-квadrантная операция)	18
6.11.4 Обратная связь	18
6.11.5 Назначение пинов терминала System Bus	18
7. Конфигурация устройства	19
7.1 Меню установок	19
8. Аналоговый интерфейс	21
8.1 Важные пометки	21
8.2 Примеры конфигурация	21
8.3 Примеры использований	22
8.4 Назначение пинов аналогового интерфейса	23
9. Интерфейс карты	24
10. Прочее	25
10.1 Аксессуары и опции	25

1. Представление

Электронные нагрузки серии EL 9000 являются очень эффективными устройствами, которые предлагают большое разнообразие интересных характеристик в 19 дюймовом корпусе высотой 6U. Кроме того, с общей функциональностью электронных нагрузок вы можете тестировать батареи, нагружать источники тока или напряжения импульсными операциями, где длительность импульса и его амплитуда настраиваются. Или вы можете удаленно управлять устройством через интерфейс карту, и контролировать его характеристики с компьютера.

Интеграция в существующие системы делается просто, благодаря использованию интерфейс карт. Их конфигурирование интуитивно понятно и выполняется на устройстве. Электронные нагрузки, так же, могут работать в связке с источниками питания, или через дополнительный сокет аналогового интерфейса на задней стороне, контролироваться любым другим устройством с аналоговым интерфейсом.

Устройство управляется микропроцессором. Это выражается в аккуратных и точных измерениях, и отображениях актуальных значений, а так же расширенной работоспособностью благодаря новым функциям, которые не были бы реализованы стандартной аналоговой технологией.

Современный дизайн предлагает высочайшую производительность и позволяет выполнять сохраняющую пространство концепцию для эффективных применений, как, например, промышленное испытательное оборудование с варьируемыми мощностями для различных потребностей и целей в НИОКР.

Цифровое управление и сменяемые интерфейс карты значительно упрощают подключение к профессиональным, промышленным системам, как CAN. Почти все характеристики будут использоваться в такой системе. С USB вы можете установить и использовать до четырех (или более) устройств со стандартным ПК, без применения дополнительного оборудования. С CAN вы можете встраивать устройство в существующую систему на шине CAN без надобности реконфигурирования всей шины. Адресный диапазон и скорость передачи данных могут быть выбраны для каждого блока EL 9000.

Наиболее важные функции:

- Установка U, I, P и R, каждое в 0...100%
- Тест батарей с Ач и отсчетом времени
- Устанавливаемые интерфейс карты (CAN, USB, RS232, IEEE/ GPIB, Ethernet/LAN)
- Аналоговый интерфейс для внешнего контроля
- Импульсный режим между двумя устанавливаемыми значениями с регулируемой длительностью импульса, и настраиваемым временем нарастания/спада
- Устанавливаемый рабочий цикл (во времени) 50мкс...100с и устанавливаемое время нарастания 30мкс...200мс
- Векторное ПО совместимое с системой CAN

2. Технические спецификации

2.1 Панель управления

Тип

Дисплей: с двумя линиями символов по 80 символами
 Элементы управл.: 2 вращ. ручки, 2 вращ. перекл., 1 кнопка

Форматы дисплея

Номинальные значения определяют регулируемый диапазон.

Актуальные и устанавливаемые значения отображаются все сразу, так долго, пока текущий активный режим позволяет это.

Отображение значений напряжения

Разрешение: 3 или 4 разряда
 Форматы: 0.00V...99.99V
 0.0V...999.9V

Отображение значений тока

Разрешение: 4 разряда
 Форматы: 0.09A...99.99A
 0.0A...999.9A

Отображение значений мощности

Разрешение: 4 разряда
 Форматы: 0Вт...9999Вт

Отображение значений сопротивления

Разрешение: 4 разряда
 Formats: 0.000Ω...9.999Ω
 0.00Ω...99.99Ω
 0.0Ω...999.9Ω

Отображение времени

Время работы (только в режиме тестирования батарей) отображается в формате Часы:Минуты:Секунды (ЧЧ:ММ:СС).

Разрешение: 1сек
 Диапазон: 1с...99ч:59м:59с (99:59:59)

Такое время может быть считано одной из устанавливаемых интерфейс карт, вместе с длительностью импульса и временем нарастания динамической операции Level A/B. Динамические значения, так же, могут быть установлены удаленно.

Подробная информация об этом может быть найдена в инструкции пользователя интерфейс карт.

2.2 Данные спецификации устройства

	EL9080-600	EL 9160-300	EL9400-150	EL9750-75
Вход сети				
Напряжение сети	115В/230В переключается			
Частота сети	50/60Гц			
Предохранитель	T2,5A			
Вход DC				
Входное напряжение $U_{НОМ}$	80В	160В	400В	750В
Входная мощность $P_{НОМ}$	7200Вт, с температурным отклонением			
- постоянная входная мощность	4500Вт, при 20°C окруж. среды			
Входной ток $I_{НОМ}$	600А	300А	150А	75А
Порог защиты от перенапряж.	$1.1 * U_{НОМ}$			
макс. допуст. вход. напряжение	100В	180В	460В	850В
Управление напряжением				
Диапазон регулировки	0...80В	0...160В	0...400В	0...750В
Разрешение дисплея	100мВ	100мВ	100мВ	100мВ
Точность**	<0.1% от $U_{НОМ}$			<0.2% от $U_{НОМ}$
Управление током				
Диапазон регулировки	0... $I_{НОМ}$	0... $I_{НОМ}$	0... $I_{НОМ}$	0... $I_{НОМ}$
Разрешение дисплея	100мА	100мА	100мА	100мА
Точность**	<0.2% от $I_{НОМ}$			
Управление мощностью				
Диапазон регулировки	0... $P_{НОМ}$	0... $P_{НОМ}$	0... $P_{НОМ}$	0... $P_{НОМ}$
Разрешение дисплея	1Вт	1Вт	1Вт	1Вт
Точность**	<2% от $P_{НОМ}$			
Управление сопротивлением				
Диапазон регулировки 1	0...1.2Ω	0...2.5Ω	0...2.5Ω	0...15Ω
Разрешение дисплея	1мΩ	1мΩ	1мΩ	10мΩ
Диапазон регулировки 2	0...25Ω	0...50Ω	0...100Ω	0...300Ω
Разрешение дисплея	10мΩ	10мΩ	100мΩ	100мΩ
Точность**	<2% выбранного диапазона сопротивлений, 0,3% от максимального входного тока			
Динамические значения				
Время спада/нарастания тока***	<50мкрс			
Level	2 регулируемые уровня на режим управления			
Время (импульсная операция)	2 регулировки, 50мкрс...100с			
Время спада/нарастания	регулируется, 30мкрс...200мс			
Точность**	<10%			
Триггерный вход*	да, для переключения внешнего уровня			
Функция тестирования батарей				
Режимы	ток / сопротивление / мощность			
Защита батарей	настраивается конечное напряжения разряда			
Отображение	время и потребляемая емкость батареи			
Дисплей	2 x 40 символов, иллюминированные			
Аналоговый интерфейс*				
Установлив. входные значения	0...10В для U / I / P / R (0...100% уст. значения)			
Контролируемые выходы	0...10В для U / I (0...100% актуального значения)			
Контрольные сигналы	внутренний/внешний, вход вкл/выкл, R диапазон 1 или 2			
Сигналы ошибок	перенапряжение / перегрев			
Выходы	опорное напряжение			
Охлаждение				
Тип	управляемые температурой вентиляторы			
Окружающая температура	0...70°C с отклонением 20Вт/°C			
Разъемы				
Вход нагрузки	задняя сторона, M8 винтовой терминал			
System Bus	задняя сторона, 7 штырьковая винтовая клемма			
Аналоговый интерфейс	задняя сторона, 15 штырьковый сокет Sub-D			
Габариты Ш x В x Г	19" x 6U x 460мм			
Вес	36кг			
Поддерж-мые интерфейс карты	CAN, USB, RS232, GPIB, Ethernet			
Артикул номер	33 200 232	33 200 235	33 200 238	33 200 254

* для технической спецификации смотрите секцию "Аналоговый интерфейс"

** Точность определяется, как макс. допустимая разница между актуальным и устан-мым значением, и всегда связана с номинальным значением.
Пример: ном. значение 300А и точность дается 0.2%. Устанавливаемое значение 50А может выдаваться в актуальном в 49.4А...50.6А.

*** Время нарастания и спада определено при 10%...90% и 90%...10% номинального значения

Все одиночные значения, которые определяют допуск являются типичными значениями

3. Исполнение

3.1 Передний вид

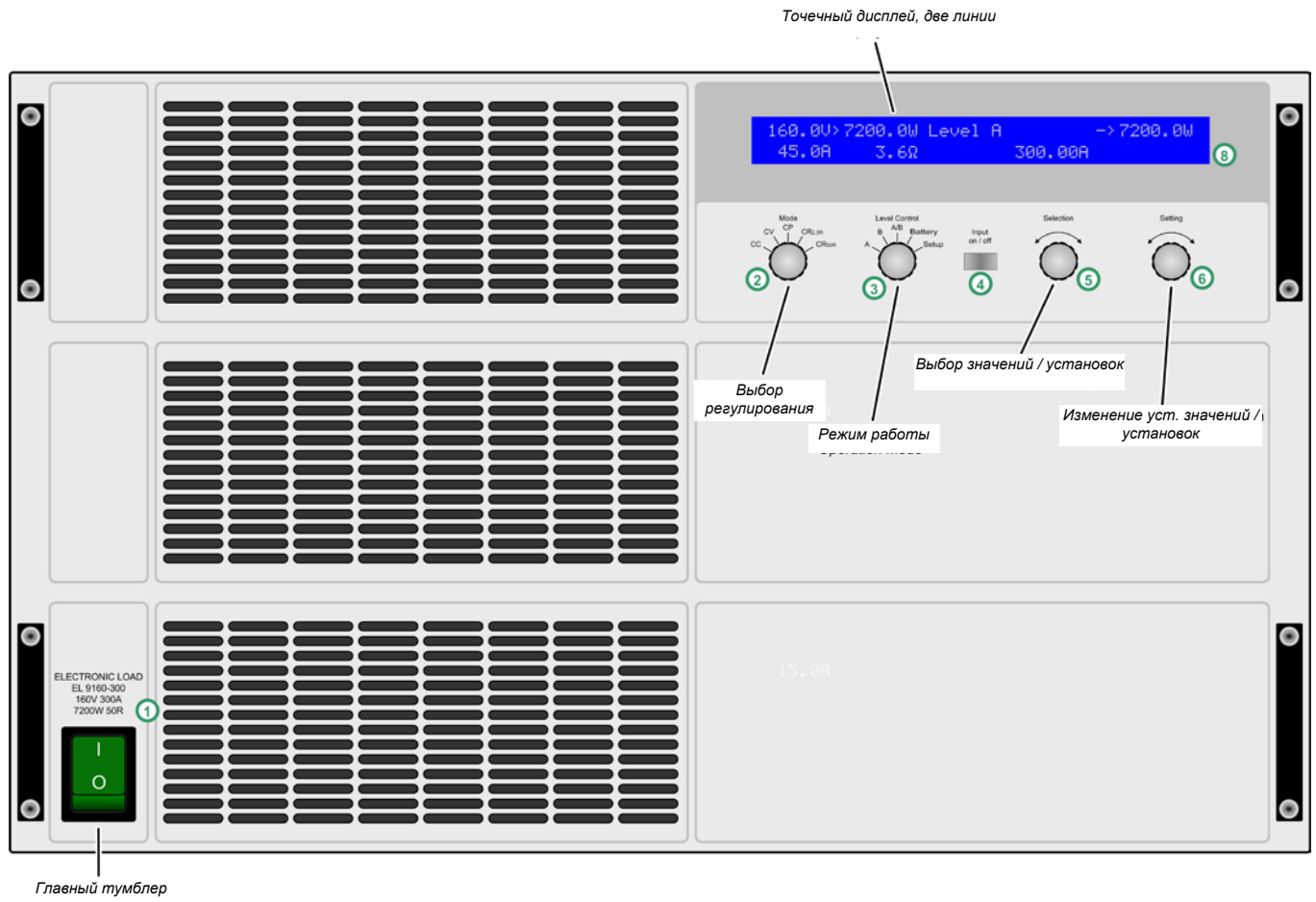


Рисунок 1

3.2 Задний вид

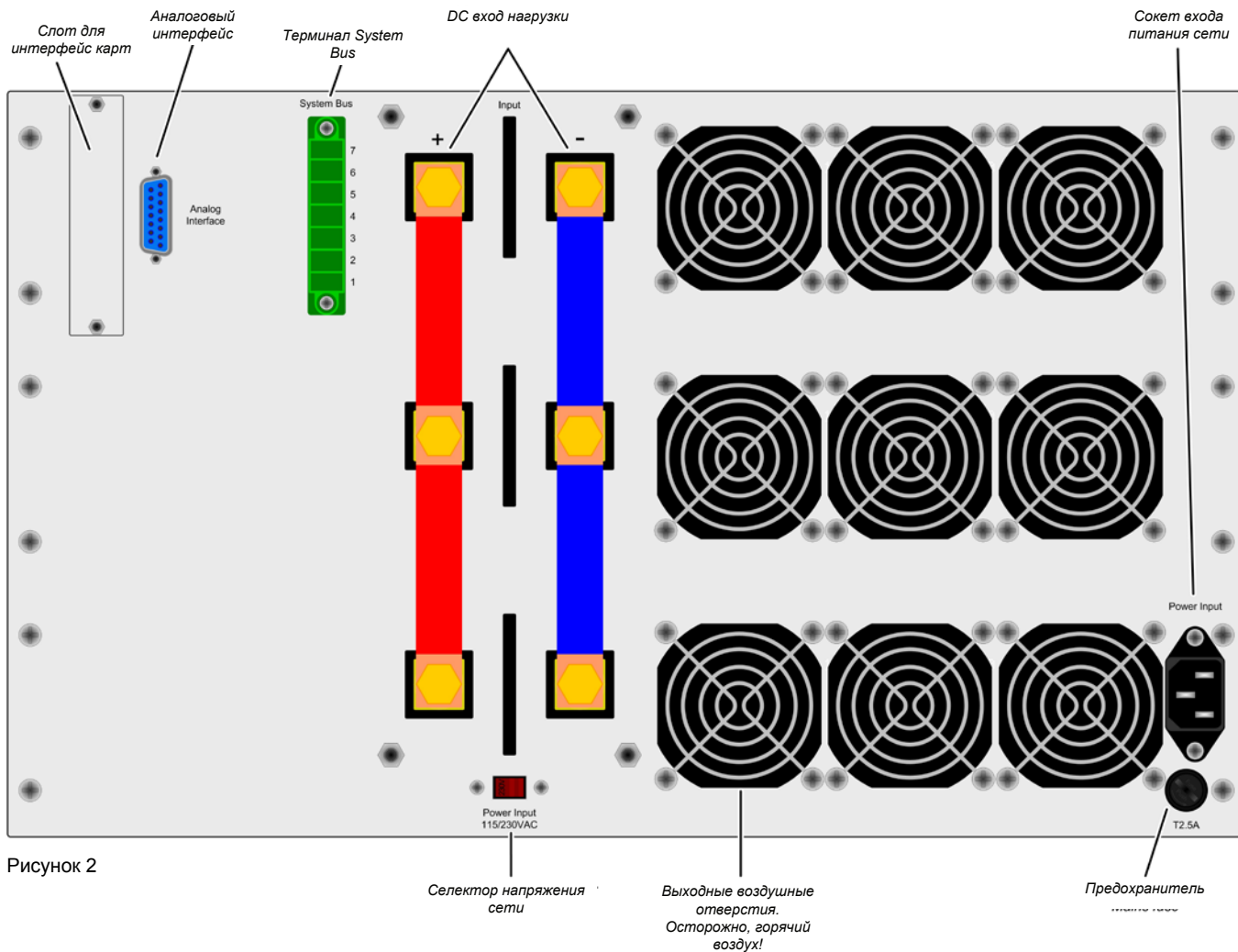


Рисунок 2

Назначение пинов терминала **System Bus**:

- Пин 1 = Sense (+)
- Пин 2 = I-Cross
- Пин 3 = I-Cross-Rtn
- Пин 4 = Sense (-)
- Пин 5 = Share Bus
- Пин 6 = AGnd
- Пин 7 = FastReg

3.3 Комплект поставки

- 1 x Электронная нагрузка
- 1 x Напечатанная инструкция пользователя
- 1 x Сетевой шнур
- 1 x WAGO вставка 7штыр. (System Bus, устан.)

4. Общее

4.1 Пролог / Предупреждение

Эта пользовательская инструкция и устройство предназначены для пользователей, которые знают принципы работы электронной нагрузки. Оперирование устройством не должно оставаться за лицами, которые не знают базовые термины электротехники. Потому что они не описываются в этой инструкции. Несоответствующее использование и несоблюдение техники безопасности могут привести к повреждению устройства или потери гарантии!

4.2 Подключение к сети / Заземление

Блок заземлен сетевым шнуром. Таким образом, блок может использоваться заземлением контакта сетевого разъема. Это не должно прерываться удлинителем без заземляющего провода!

4.3 Охлаждение

Воздушные отверстия спереди и сзади должны оставаться чистыми для обеспечения охлаждения. Обеспечьте минимум 20см дистанцию (сзади) к любому окружающему объекту для беспрепятственного воздушного потока.

Внимание! Горячий воздух может выходить из воздушных отверстий!

4.4 Разборка

Предупреждение! Блок не должен открываться и ремонтироваться пользователем.

При открытии блока, или вынимании частей изнутри инструментами, существует риск электрического шока опасным напряжением. Открытие блока осуществляется после его отключения от сети.

Любой вид сервиса и ремонт может выполняться только подготовленными лицами, которые проинструктированы об опасности электрического тока.

4.5 Динамические характеристики и критерии стабильности

Электронная нагрузка характеризуется коротким временем нарастания и спада тока, который достигается высокой полосой пропускания внутренней схемы регулирования.

В случае тестирования источников с собственной схемой регулирования на нагрузке, как например источники питания, может появиться нестабильность регулирования. Эта нестабильность образуется, если вся система (питающий источник и электронная нагрузка) имеет малую фазу и наращивает запас на определенных частотах. Сдвиг фазы 180° при > 0 дБ усиление выполняет состояние для колебания и результирует в нестабильность. То же самое может произойти при использовании источника без собственной схемы регулирования (напр. батареи), если соединительные кабели высокоиндуктивны или индуктивно-емкостные.

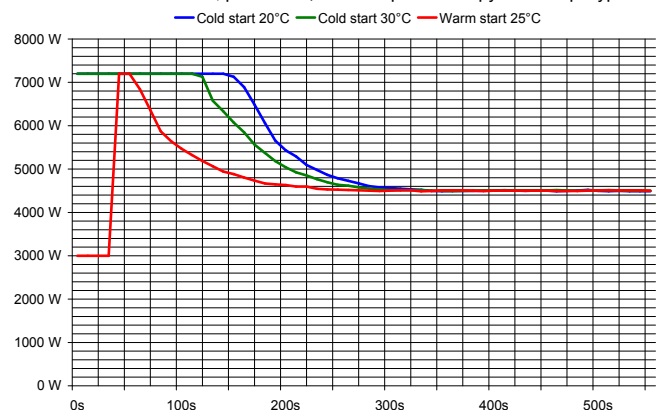
Нестабильность не возникает при неполадках в нагрузке, но может быть при работе всей системы. Улучшение фазы и наращивание запаса может разрешить это. На практике, емкость подключается напрямую ко входу нагрузки. Рекомендуется 1мкФ, для более медленных систем 100мкФ.

4.6 Температурные характеристики

Дополнительно к макс. мощности в 7200Вт, до которой устройство ограничено, оно имеет зависящее от температуры снижение мощности. Оно действует, если устройство получает тепло при мощном входе. Рисунок ниже показывает прогрессию мощности по отношению ко времени. Например, три различных старта, при разных температурах и их эффект на отклонение мощности. В зависимости от множества факторов, истинное поведение устройства и его отклонение будут различаться. Разъяснение: макс. входная мощность при запуске, то есть после включения входа, зависит от окр. температуры. Если нагрузка была в отклонении прежде и не была охлаждена, то потребится полная входная мощность, возможно будет старт с ограниченной мощностью, а затем ее рост. Красная линия на диаграмме и 1000Вт ограничение являются примерами.

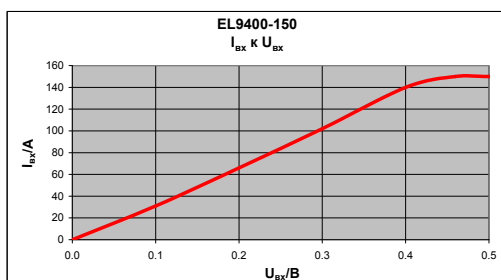
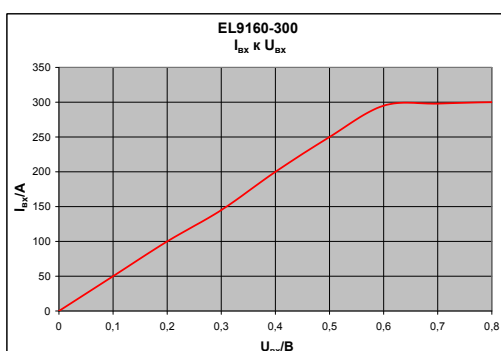
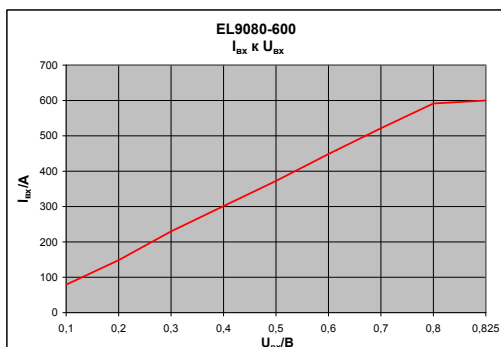
Cold start 20°C = охлад. блок при 20°C окружающей температуры.

Warm start 25°C = теплый, работающий блок при 25°C окр. температуры.



4.7 Отношение вх. напряжения в вх. току

При работе с применениями с низкими напряжениями на нагрузке, необходимо знать мин. напряжение, которое требуется нагрузке, чтобы вытягивать полный входной ток. Мин. напряжение не будет нулем и зависит от числа транзисторов внутри, оно варьируется от модели к модели.



5. Установка

5.1 Визуальный осмотр

После получения, блок должен быть осмотрен на признаки физического повреждения. Если повреждение обнаружено, блок не может использоваться. Так же, незамедлительно свяжитесь с вашим дилером.

5.2 Подключение к сети

Подключение к сети выполняется включенным в поставку сетевым шнуром. Разъем на 10А типа IEC 320. Шнур имеет длину около 1.5м и поперечное сечение 3 x 0.75мм²

Блок предохраняется 5 x 20мм размером предохранителем (для значения смотри секцию "2. Технические спецификации" или маркировку на предохранителе), который находится на обратной стороне в зажиме. В случае, если он должен быть заменен, то он должен быть того же типа и номинала.

5.3 Разъем входа DC

Вход нагрузки расположен на задней стороне устройства. Подключение к источнику реализовано на винтах М8. Всегда обращайтесь внимание на полярность! Допускается только DC напряжение!

Вход **не** предохраняется. Для предотвращения повреждений питающим источником, всегда соблюдайте номинальные значения электронной нагрузки! Если необходимо, установите дополнительный предохранитель между нагрузкой и источником, и при разрядке батареи.

Поперечное сечение нагрузочных кабелей зависит от входного тока. Мы рекомендуем использовать:

до **150А**: 2 x 16мм² или минимум 1 x 50мм²

до **300А**: 2 x 50мм² или минимум 1 x 150мм²

до **600А**: 2 x 150мм²

на кабель (гибкий провод).

5.4 Заземление входа

Вход DC+ может быть заземлен с ограничением, что при подключении к РЕ, максимальное входное напряжение **ограничено до 300В** и не должно быть превышено! Вход DC может быть свободно подключен к РЕ.

Внимание! При заземлении одного из входов полюса всегда проверяйте, если один из выходных полюсов источника (например источник питания), так же, заземлен. Иначе, это может привести к короткому замыканию!

5.5 Подключение System Bus

Терминал System Bus (задняя сторона) является отдельным интерфейсом с важными характеристиками. Назначение пинов и подробное описание вы можете найти в секции "6.11. Функции коннектора System Bus".

Любое соединение должно выполняться при выключенном устройстве!

5.6 Использование и подключение обратной связи

Обратная связь привязана к терминалу System Bus. Так же, смотрите секцию 6.11.

Для компенсации падения напряжения вдоль кабелей (макс. 1.1В на линию) между питающим источником и потребителем, нагрузка может измерять напряжения на источнике через входные полюсы обратной связи на терминале System Bus и регулировать его. Соединение реализуется корректной полярностью на задней стороне устройства, на терминале System Bus, на пине 1 (+ Sense) и пине 4 (-Sense). Рекомендуемое поперечное сечение: 0,2мм² – 2,5мм² проводов с оболочкой.

(+) Sense должен быть подключен только к (+) выхода и (-) Sense должен подключаться только к (-) выхода питающего источника. Иначе, оба устройства могут быть повреждены.

5.7 Слот интерфейс карт

Блок может быть оборудован цифровой интерфейс картой. Слот для ее установки располагается на обратной стороне. Детальная информация об интерфейсах карт может быть найдена в секции 9.

6. Оперирование

Для обзора операционных элементов, смотрите секцию 3.1.

6.1 Дисплей

Это обзор двух линейного дисплея и его планировка. Левая сторона всегда отображает актуальные значения, когда вход нагрузки включен:

Актуальные значения и режим управления

Уст. значения, ошибки и другие значения

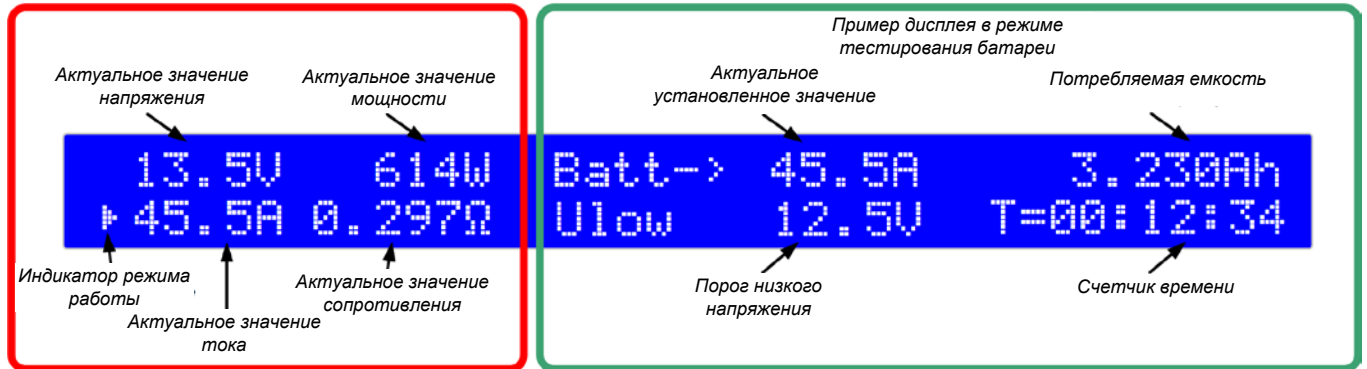


Рисунок 3

Индикатор режима регулирования (треугольник) появляется рядом с актуальным значением, которое относится к текущему активному режиму нагрузки. Он может отличаться от выбранного режима, если номинальное значение превышено. Ограничение тока или мощности имеет приоритет над ограничением напряжения или сопротивления. Это означает, что нагрузка перейдет в ограничение тока, как только значение номинального тока будет достигнуто. Треугольник покажет это.

В режиме **standby** (выход отключен), отображается статус **Standby** и отображается только актуальное значение напряжения:

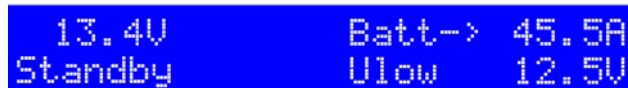


Рисунок 4

Различные тексты на правой половине дисплея отображают различные режимы работы или ошибки:



Рисунок 5

Этот текст появляется, если нагрузка установлена в режим удаленного управления **Remote mode** через опциональную интерфейс карту. Это возможно в режимах **Level A**, **B** и **A/B**.



Рисунок 6

Текст **External mode** показывает, что управление нагрузкой было передано на аналоговый интерфейс. Устанавливаемые значения более не могут быть настроены на устройстве, в этом режиме. Детальную информацию смотрите секцию "8. Аналоговый интерфейс".

Система управления сигналами тревоги

Сигналы **Overvoltage** или **Power fail** показывают наличие тревожной ситуации.

Power fail сигнал возникает, если входное напряжение очень низкое. **Overvoltage** сигнал показывает превышение лимита входа DC (смотри "2.2 Данные спецификации устройства", для уточнения лимитов). Оба сигнала отключают вход DC. После удаления причины, он может быть включен снова.

Индикация сигнала тревоги остается на дисплее до ознакомления с ней. Ее цель, информировать пользователя, что сигнал активен или произошел. Пример:



Рисунок 7

Активный сигнал имеет приоритет над прошедшим. Если два сигнала активны, то **overvoltage** имеет приоритет над **power fail** на дисплее.

Только сигналы со статусом **gone** могут быть ознакомлены подтверждением. Ознакомление производится кнопкой **Input on/off** или считыванием внутр. буфером сигналов через цифровую интерфейс карту. Буфер очищается после считывания, если нет активного сигнала.

При аналоговом удаленном управлении, сигналы тревоги, так же, должны быть ознакомлены переводом пина **REM-SB** в **LOW**, то есть выключением входа. Если выход уже отключен, во время появления сигнала, то он автоматически ознакомится со статусом **gone**.

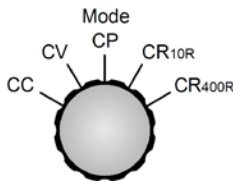
Пометка: при установленной интерфейс карте **GPiB**, внутренний буфер сигналов продолжительно считывается картой и автоматически ознакомливается с прошедшими ошибками, и они более не отображаются. Через **SCPI** команду, ошибки со статусом **gone** невозвратимы, а только активные. При использовании **Ethernet** карты, все сигналы как эти невозвратимы.

6.2 Элементы управления



Тумблер включения **Power (1)**

Используется для включения и выключения устройства.



Селектор **Mode (2)**

Используется для предвыбора режима регулирования, в котором устройство будет работать. Различные режимы регуляции воздействуют друг на друга. Как только актуальные значения достигают установленных, режим работы меняется. Это может, например, вести к доминированию режима CP, даже если установлен режим CC. Текущий активный режим работы отображается на дисплее. Подробная информация и различных режимах регулирования в секции 6.6. Предвыбор режима регулирования.

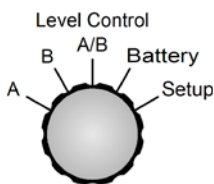
Выбираются следующие режимы работы:

- CC** Регулирование постоянного тока
- CV** Регулирование постоянного напряжения
- CP** Регулирование постоянной мощности
- CR_{10R}** Регулир. пост. сопротивления в диапазоне 1*
- CR_{400R}** Регулир. пост. сопротивления в диапазоне 2*

* показанные диапазоны значений являются только примерами

Переключение режима регулирования отключает вход и установленное значение, относящееся к текущему режиму адресуется для настройки (стрелка перед значением). Другие устанавливаемые значения могут быть доступны описанным способом.

Пометка: Предвыбор CV позволяет настройку устанавливаемого значения напряжения. То же самое применяется для значения сопротивления и CR.



Селектор **Level Control (3)**

Используется для выбора режима работы между нормальным (**A** и **B**), импульсным (**A/B**) режимом тестирования батареи. Все 4 режима имеют свою установку значений. Это означает, что вы можете установить различные значения для U, I, P для **A** и для **B**.

При выборе различных режимов регулирования с **Mode(2)** установленные значения будут сброшены до определенных по умолчанию, если настройка **Keep set values** установлена в **no** (смотрите 7. Конфигурирование устройства). Использование **Level Control(3)** отключает вход, за искл., если изменено **A->B** или **B->A**, потому что эти позиции используются для ручного переключению между двумя уровнями. Недавно установленные значения сохраняются, когда блок выключается или низкое напряжение сети power fail, они восстанавливаются после включения, если выбрана настройка **Keep set values = yes**

Недавно установленные значения сохраняются, когда блок выключается или низкое напряжение сети power fail, они восстанавливаются после включения, если выбрана настройка **Keep set values = yes**

Разъяснение позиций селектора:

- A** Переключение на устанавливаемые значения уровня A. Эти значения становятся активными и могут быть теперь изменены.
- B** Переключение на устанавливаемые значения уровня B. Эти значения становятся активными и могут быть теперь изменены.
- A/B** Отключение нагрузки и активируется импульсный режим (управляется частота, автоматич. изменения уровней A и B).
- Battery** Отключение нагрузки и активируется режим тестирования батареи.
- Setup** Отключение нагрузки и активируется меню установок. Здесь конфигурируются устройства и интерфейс карта (если установлена).

Подробности о режимах управления смотрите в секции 6.7. Использование Level A и Level B.



Кнопка **Input on/off (4)**

Используется для активации или деактивации работы нагрузки (то есть вкл./выкл. входа). Input off отображается на дисплее вместе со **Standby**. Включение входа может задерж.

несколькими причинами. Например, если ошибка длительна или вход заблокирован пином REM-SB на аналоговом интерфейсе.

В режиме тестирования батареи. время отсчета останавливается или продолжается, если нажимается кнопка input on/off.

Так же, используется для ознакомления с индикацией сигналов на дисплее. Нажатием кнопки, отображаемая ошибка очищается (пока неактивен сигнал тревоги) и кнопка может использоваться как обычно.

При удаленном управлении, то есть контроль через цифровую интерфейс карту, кнопка может быть использована для принудительного сброса удаленного управления, нажатием на нее >3секунд.

Новое в обновлении ПО 5.01: в режиме Battery, кнопка может использоваться для сброса отсчета времени и Ач, если нажата >3секунд в оффлайн состоянии.

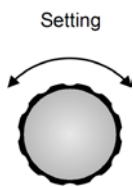


Вращающаяся ручка **Selection (5)**

Эта вращающаяся ручка не имеет остановки. С каждой позицией **Selection(5)** выбирает другой элемент на дисплее соотв. другому параметру в установочном меню. Стрелка (->) размещается напротив выбранного элемента/ параметра.

Порядок выбора такой, при вращении по часовой стрелке, верх слева->низ слева->верх справа->низ справа. Это означает, если стрелка указывает на уст. значение напряжения, то она будет перемещена на уст. значение тока, и затем на уст. значение мощности и т.д.

Вращение против часовой стрелки перемещает стрелку в обратном порядке.



Вращающаяся ручка Setting (6)

Эта вращающаяся ручка не имеет остановки. С каждой позицией **Setting (6)** изменяет уст. значение соотв. параметру (в установочном меню), который выбран прежде с **Selection** (5).

Здесь применимо: чем быстрее вращается ручка, тем быстрее устанавливаемое значение увеличивается или уменьшается (меняется шаг). Медленное вращение изменяет значение малыми шагами, тогда как быстрое большими.

В случае, когда верхний или нижний лимит устанавливаемых значений достигается вращением, уст. значение останется на своем пределе, пока оно не будет изменено снова обратным вращением.

6.3 Включение питания

Устройство включается тумблером. Затем, на дисплее отображается тип устройства и версия программного обеспечения.

После загрузки внутренней системы и выполнения некоторых тестов, предыдущие значения восстанавливаются, если было установлено **Keep set values** в **yes**, или устанавливаются значения по умолчанию.

Вход DC нагрузки всегда будет выключенным, при первом запуске.

6.4 Включение/выключение входа DC

Нажатием кнопки **Input** on/off (4) вход DC нагрузки включается и устройство начинает работу, как нагрузка.

Новое нажатие этой кнопки отключает вход.

Вход может быть, так же, выключен пином REM-SB аналогового интерфейса pin=low, если он был включен ранее. Включение входа, если он был выключен прежде, невозможно.

Во время работы. все четыре актуальных значения тока, напряжения, мощности и сопротивления отображаются на левой половине дисплея.

При выключенном входе, отображается только актуальное значение напряжения. Другие актуальные значения в этот момент недоступны. В режиме тестирования батареи, счетчик времени задерживается, если кнопка нажата.

Активация работы нагрузки может быть заблокирована определенными причинами. Например, если перенапряжение или другая ошибка постоянны, или нагрузка управляется аналоговым или цифровым интерфейсом (интерфейс карта).

Состояние standby (input = off) отображается, как показано здесь:



Рисунок 8

6.5 Регулирование уст. значений

Пометка: Уст. значения, которые не могут быть изменены в выбранном режиме, не отображаются.

Устанавливаемые значения могут быть выбраны и настроены до того момента, пока дисплей не отобразит статус **External mode** или **Remote mode**.

а) Выбор устан. значения для настройки

В режимах работы **A, B, A/B** и **Battery** изменения уст. значения выбирается вращением **Selection (5)**.

Установочное меню (позиция **Setup**) используется для выбора различных установочных параметров. Смотрите, так же, 7.1. Установочное меню.

б) Настройка устанавливаемых значений

Ранее выбранное с **Selection (5)** устанавливаемое значение изменяется с **Setting (6)**. Здесь применимо: чем быстрее вращается ручка, тем быстрее устан. значение увеличивается или уменьшается (меняется шаг). Медленное вращение изменяет значение малыми шагами, тогда как быстрое большими.

В случае, когда верхний или нижний лимит устанавливаемых значений достигается вращением, уст. значение останется на своем пределе, пока оно не будет изменено снова обратным вращением.

Важно! Пометьте себе, что в режиме Level A/B, любое установочное значение Level A должно всегда быть больше или равно, чем Level B! Результат этого, Level B может быть только настроен выше к значению Level A, и Level A может быть только настроен ниже к значению Level B!

6.6 Предвыбор режима регулирования

Селектор **Mode (2)** предустанавливает режим регулирования. Четыре режима доступны: **CC, CV, CP** и **CR**. Установленные значения, позднее, определяют поведение устройства.

CC означает постоянный ток. Здесь уст. значения тока и мощности регулируются. В этом режиме входной ток регулируется и ограничивается до настраиваемого значения (ограничение тока), пока питающий источник способен поставлять ток. Уст. значение мощности дополнительно ограничивает потребляемую мощность и воздействует на максимальный ток. Ограничение мощности имеет приоритет над ограничением тока.

Ручное изменение режима **CC** может сбросить уст. значение мощности к его номинальному значению и уст. значение тока к 0, если параметр **Keep set values** установлен в **no** в настройках. Если установлен в **yes**, то последние установленные значения сохраняются. Так же, смотрите 7.1. Меню установок.

CV означает постоянное напряжение. Здесь уст. значения напряжения, тока и мощности регулируются. В этом режиме входное напряжение ограничено к настроенному уст. значению так, что при нагрузке питающего источника его выходное напряжение падает. Если источник способен поставить больше тока, чем устройство способно принять, то ограничение напряжения не может быть достигнуто.

Изменение режима регулирования в **CV** может сбросить уст. значения напряжения, мощности и тока до их номинальных значений, если параметр **Keep set values** установлен в настройках в **no**. Если установлен в **yes**, то последние уст. значения сохраняются. Так же, смотрите секцию 7.1. Меню установок.

Пометка: регулирование CV не может быть использовано в комбинации с режимом тестирования батарей. Его выбор для теста батарей отобразит сообщение об ошибке на дисплее.

Пометка: устанавливаемое значение напряжения, которое назначено на режим регулирования CV, должно быть 0 при любом другом режиме регулирования. Поэтому оно недоступно в ручном режиме при регулировании CC, CP или CR.

Во время **удаленного** управления уст. значение напряжения может быть отправлено на устройство, но будет проигнорировано и ошибка доступа будет передана через коммуникацию.

Во время **внешнего** управления (аналоговый интерфейс) существует исключение: уст. значения напряжения должно быть задано и может быть использовано по желанию, но его следует установить в 0, если требуется режим работы CC, CP или CR.

CP означает постоянную мощность. Здесь уст. значения мощности и тока настраиваются. В этом режиме устройство принимает столько тока, сколько необходимо от источника для потребления установленной мощности, в зависимости от входного напряжения $P=U \cdot I$. В случае, если входное напряжение очень низкое, что принимаемый ток превышает номинальный устройства, то установленная мощность не может быть достигнута. Вместе с тем, ограничение тока становится активным.

Ручное изменение режима регулирования в **CP** может сбросить уст. значение тока до его номинального, и уст. значение мощности до 0, если параметр **Keep set values** в **no** в настройках. Если установлено **yes**, последние установки значений сохраняются.

CR означает постоянное сопротивление. Устройство имеет два диапазона сопротивлений. Для значений, обратитесь к секции технических данных.

Режим регулирования CR активен только, когда **Mode(2)** в одном из двух положений **R**. Оба диапазона действуют схожим образом, они разнятся только разрешением и точностью нижнего диапазона. В этом режиме, устанавливаются значения R, I и U.

Этот режим нагружает источник напряжения или тока так, что настроенное сопротивление результирует отношением входного напряжения к входному току $R=U/I$. В случае, если входное напряжение очень низкое и входной ток превышает номинальное значение, то настроенное значение сопротивления не может быть достигнуто.

Вместе с тем, ограничение тока становится активным. Если продукт входного напряжения и тока, то есть мощность, превысит номинальную мощность устройства, ограничение мощности станет активным. Тогда установленное сопротивление, так же, не сможет быть достигнуто.

Изменение режима регулирования в **CR** может сбросить уст. значения сопротивления, тока и мощности до их номиналов, если параметр **Keep set values** установлен в **no** в установках. Если установлен в **yes**, последние уст. значения сохраняются.

6.7 Использование Level A и Level B Представление

Термины Level A и Level B определены для двух различных установок значений, которые могут переключаться для генерирования ступени значений. Это выполняется селектором **Level control (3)** или внешне, через аналоговый интерфейс с триггерным входом (только в режиме **A/B**) или автоматически (в режиме **A/B**).

Каждый из них, **A** и **B**, имеет пять уст. значений предназначенных четырем режимам. Это означает, что уст. значение тока предназначено для режима постоянного тока и т.д. В режиме CP вы можете, например, настроить два уст. значения для мощности, переключаться между ними и генерировать ступени мощности. При использовании режима A/B (смотрите 6.7.3.), это переключение происходит автоматически, в комбинации с длительностью импульса (то есть времени импульса) A и B. Это генерирует уст. значение формы квадратной волны, чей высокий уровень представлен значением A и низкий значением B, и чей период времени (частота) суммой длительностей импульсов A и B. Это определяет рабочий цикл. Пример: A=10мс, B=90мс, дает период времени 100мс (=10Гц) с 10% рабочим циклом.

6.7.1 Level A

При переключении на Level A селектором **Level control(3)**, уст. значения Level A становятся активными. Это возможно только, если статус не **Remote mode** или **External mode**. После переключения на режим **Level A**, дисплей отобразит **Level A**. Стрелка (->) разместится рядом с уст. значением, которое предназначено для текущего режима, чтобы его сразу настроить. Уст. значение может быть выбрано с **Selection (5)** и изменено с **Setting(6)**. Чьи уст. значения выбираются в зависимости от режима. В режиме постоянного тока, например, это ток и мощность, потому что уст. значение сопротивления доступно только в CR, и значение напряжения должно быть установлено в ноль, в режиме CC.

Уст. значения этого режима сохраняются до тех пор, пока они не настраиваются снова, даже если нагрузка переключена в **Level B, A/B** или **Battery test**. Это не применяется, если параметр **Keep set values** установлен в **no** (смотрите 7.1. Меню установок). Тогда уст. значения сбрасываются до значений по умолчанию, в зависимости от предвыбранного режима.

В режиме **Level A**, нагрузка может быть переключена в удаленное управление с ПК через цифровой интерфейс, для контроля, как при ручном управлении.

При удаленном управлении, выбранная настройка в **Level Control** сохраняется и может быть, затем, изменена командой, кроме интерфейса GPIB.

6.7.2 Level B

При переключении на Level B селектором **Level Control(3)**, уст. значения Level B становятся активными. Этот режим функционирует, так же, как **Level A**.

В режиме **Level B**, нагрузка может быть переключена в удаленное управление с ПК через цифровой интерфейс, для контроля, как при ручном управлении.

При изменении на удаленное управление, выбранная настройки в **Level Control** сохраняются и могут быть далее изменены командой, за исключением с GPIB интерфейсом IF-G1.

6.7.3 Level A/B (импульсная операция)

Этот режим объединяет два уст. значения A и B с двумя отдельно настраиваемыми длительностями импульса для A и B. Электронная нагрузка генерирует автоматические скачки уст. значений между A и B с их значениями. Время нарастания/спада, так же, настраивается. Эта импульсная операция применяется только к уст. значению, которое относится к выбранному РЕЖИМУ, значит, что в CV затрагивается напряжение и т.п. Смотрите, так же, рисунок 11 и рисунок 12.

Длительность импульса A предназначена для уст. значения A и т.д. Сумма длительностей импульсов результируется в период t, который представляет определенную частоту $f=1/t$. Длительности импульсов настраиваются от 50мкрс до 100с, что дает период 100мкрс...200с, который соотносится с частотой 10кГц...0.005Гц.

Пометка: сигналы тревоги, как OVP или PF (power fail) (смотрите подсецию 6.1. Система управления сигналами тревог.), которые отключают выход, та же, останавливают импульсную операцию. Она может быть возобновлена как только все сигнал тревог пройдут и будут ознакомлены.

Внешний триггер

Удаленное управление триггерированием Level A/B доступно только в режиме Level A/B. Триггерный вход должен быть активирован в установочном меню опцией **Trigger mode** (смотри 7. Конфигурирование устройства). Настройка по умолчанию **internal**. Установка в **external** переключателя между A и B может быть выполнена через триггерный вход.

Здесь по-прежнему можно настраивать время спада/нарастания, но длительность импульса определяется триггерным сигналом, который идет в триггерный вход. Триггерный сигнал должен быть формы квадрата, для уровней смотри секцию 8. Аналоговый интерфейс.

Пока внешний триггер активен, время импульса A и B не отображается на дисплее и больше не регулируется. Дисплей отображает состояние **Ext. trigger**.

Вращающаяся ручка **Selection(5)** используется для выбора уст. значений для A и B, а так же их времени импульса, и **Setting(6)** используется для их изменения. Дисплей отображает буквы **A** и **B** для индикации назначений. При навигации между уст. значениями, стрелка (->) размещается напротив выбранного. Время нарастания/спада импульсной операции, так же регулируется. Оба этих времени идентичны и не могут быть установлены отдельно для A и B. Это отображается, как уклон в формате Δ значений/ Δ времени, как, например, на рисунке 10 с 100A/20мс.

Операция **Level A/B** начинается, как только вход нагрузки установится в положение on.

Пометка: во время операции Level A/B применяется следующее: уст. значение A всегда должно быть больше или равно, чем B. Таким образом, вы можете настроить нисхождение A только до значения B, и подъем B только до уровня A. Если случилось, что уровень A не регулируется, то это может означать, что уровень B имеет такое же значение.

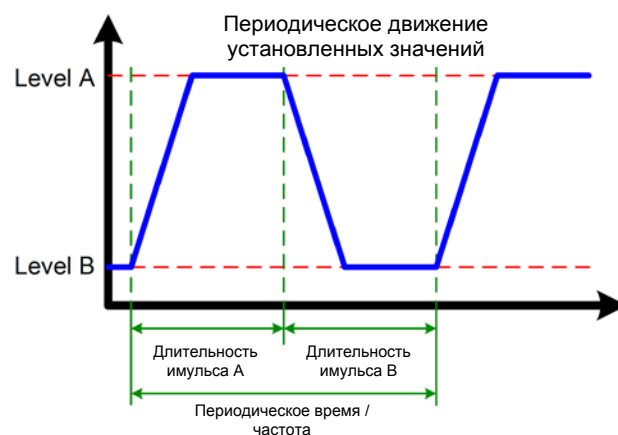


Рисунок 11

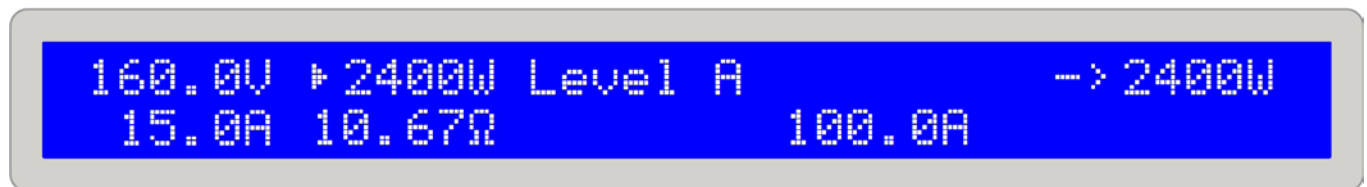


Рисунок 9. Нормальная работа нагрузки в режиме регулирования CP

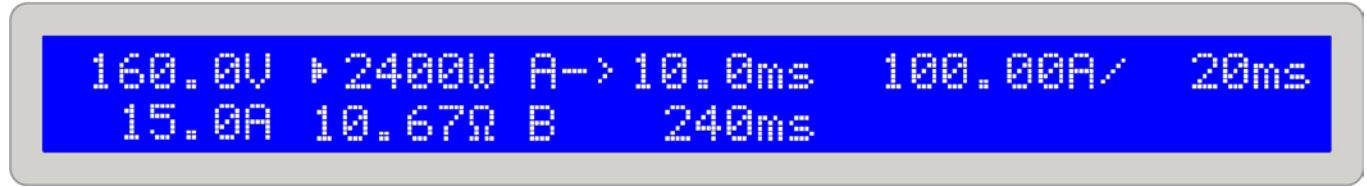


Рисунок 10. Level A/B операция с регулировкой длительности импульса

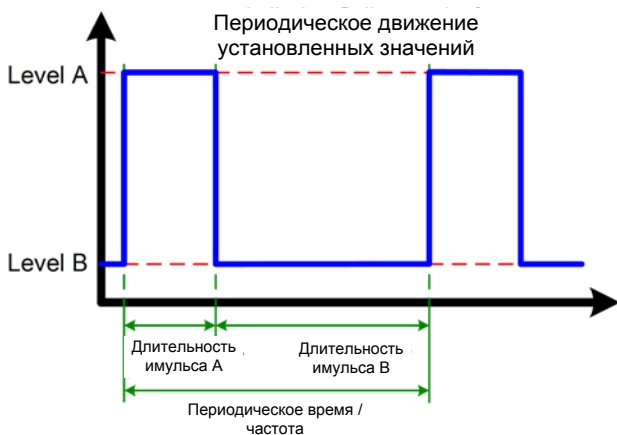


Рисунок 12

Рисунок 11 отображает возможную прогрессию уст. значения (U, I, P или R) с регулируемой длительностью импульса и вариативной амплитудой. Время спада/нарастания, так же, регулируется, но оно равно для А и В.

Если время нарастания/спада установлено в минимум, сигнал импульсной операции будет близок к идеальной квадратной форме. Рисунок 12 только проясняет это. Реальная прогрессия, например, входного тока, который пульсируется с частотой 1кГц, будет более или менее отличной. Это зависит от множества обстоятельств, как время регулирования источника питания, время регулирования нагрузки, импеданс линии и т.п.

В импульсной операции, актуальные значения, так же, пульсируют и их значения постоянно изменяются на дисплее, так их трудно прочесть. Таким образом, актуальные значения отображаются при времени импульса ≥ 1 с (каждый А и В) и могут быть измерены чаще (каждые несколько миллисекунд). Они могут быть считаны через цифровую карту, но они будут по-прежнему постоянно изменяться и не строго связаны с уровнями А и В, а так же могут быть замерены во время спада или нарастания.

6.7.4 Время нарастания/спада

Время спада и нарастания одинаково и рассматривается, как одно значение. Смотрите рисунок 10. Оно настраивается в диапазоне 30мкрс...200мс. Шаги длительности изменяются от микросекунд до миллисекунд на протяжении всего диапазона. Погрешность максимум $\pm 10\%$.

Время показано, как скорость нарастания в формате Δ значений/время. Пример: уст. значение А установлено в 40А и одно из В в 20А, тогда скачок тока 20А сгенерируется за время x, к примеру 100мс. Дисплей тогда покажет 20А/ 100мс. Δ значений в этом случае не регулируется.

Пометка: длительности импульсов А и В всегда должны быть больше, чем время спада/нарастания, иначе импульсный сигнал будет в форме треугольной волны или другой. Например, длительность импульса 100мс для А и В и время спада/нарастания 100мс создаст сигнал треугольной формы с временем периода 200мс. Это может быть необходимо в некоторых применениях и, поэтому не ограничивается устройством.

6.8 Режим тестирования батарей

Представление

Режим Battery предназначен для тестирования батарей, подсоединением батареи в нагрузку и ее разрядом. Измеряется средний ток и считается истекшее время, и затем, отображается, как потребляемая емкость батареи в Ач. Наблюдение за напряжением, вместе с регулируемым порогом отключения из-за низкого напряжения **Ulow**, предотвращают глубокую разрядку батареи. Этот порог необходимо настроить один раз. Если он превышает во время теста, вход нагрузки автоматически выключится и время отсчета остановится. Ток из батареи больше вытягиваться не будет. Если порог установлен выше, чем напряжение батареи, то тест не будет запущен.

Выбор режима регулирования

Выборный режим регулирования определяет, какие устанавливаемые значения могут быть настроены для теста. Режим может быть изменен в любое время, даже во время теста. Сделав это, весь тест будет сброшен, со счетчиком времени и значением Ач.

Использование

Перед и во время теста вы можете настроить уст. значение выбранного режима регулирования (CC, CR или CP) и порог отключения уровня низкого напряжения **Ulow**. Значение для установки выбирается с **Selection (5)** и настраивается с **Setting (6)**. Дисплей отображает истекшее время в формате Часы:Минуты:Секунды (ЧЧ:ММ:СС), а так же, потребляемую мощность в Ач.

Расчет значения Ач

Значение ампер часов (вытянутый электрический заряд) рассчитывается от среднего измерения двух последних данных входного тока и истекшего времени.

Тест старт/пауза/стоп

Тест запускается нажатием кнопки **Input on/ off(4)** и останавливается после 100 часов отсчета или когда напряжение батареи превысит порог низкого напряжения. Повторное нажатие кнопки **Input on/ off(4)**, во время теста, остановит его, еще одно, продолжит его. Сброс счетчика времени выполняется переключением селектора **Level Control(3)** в позицию **Level A/B** или **Setup**, или переходом в другой режим регулирования с **Mode(2)**.

Пометка: если внешнее управление аналоговым интерфейсом активировано (пин REMOTE = low) во время теста батареи, то произойдет выход из теста. После выхода из внешнего управления и, если переключатель **Level Control** по-прежнему в позиции **Battery**, тест будет запущен снова. Значения времени и Ач обнулится.

Пометка: если режим изменен с **Mode(2)**, все другие значения, которые не настраиваются для выбранного режима, устанавливаются в значения по умолчанию, для обеспечения корректной работы режима тестирования. Отсюда, **Keep set values** здесь неэффективна.

Пример на рисунке 13 показывает, что ток 100А не может быть достигнут, потому что ограничение мощности стало активным (пример модели 2400Вт).

Пометка: Время \square на \square дисплее \square не $\square 100\%$ \square точное. Погрешность \square отображаемого \square времени \square к актуальному \square истекшему \square времени \square может \square быть 1-2 \square секунды \square в \square час.

Рисунок 13. Тестирование батареи в режиме управления током CC

6.9 Расположение управления и приоритеты

Расположение управление это расположение откуда устройство управляется. Оно может быть на устройстве (ручное управление), через аналоговый интерфейс (external control) или через цифровую интерфейс карту (remote control). Чтобы предотвратить пользователя от одновременного доступа из двух расположений, существуют приоритеты. Применяется следующее:

Аналоговый интерфейс имеет самый высокий приоритет, цифровой интерфейс имеет вторую позицию и ручное управления самую низкую. Это означает, что если устройство установлено в удаленное управление, то режимы и устанавливаемые значения не могут более настраиваться переключателями и вращающимися ручками. Если устройство будет переключено на внешнее управление во время, когда удаленное активно, то статус удаленного управления будет сброшен и устройство будет контролироваться только через аналоговые входы. Для передачи таких данных программному обеспечению, запущенному на ПК, по-прежнему пытающемуся получить доступ к управлению устройством, расположение управления внутренне устанавливается в local. В статусе local, устройство может только считываться (мониторинг) с ПК.

6.10 Последовательное и параллельное подключение

Параллельное соединение множества нагрузок возможно, но оно детально не поддерживается. Это означает, что не существует автоматического распределения тока при параллельном подключении. Пользователь должен позаботиться о корректном контроле устройств.

При использовании параллельного подключения, симметричная дистрибуция достигается установкой одинаковых устанавливаемых значений для U, I, P и R на любом из устройств через панель управления или интерфейсы (цифровой или аналоговый).

Внимание! Последовательное подключение не допускается! Устройство может быть повреждено.

6.11 Функции коннектора System Bus

6.11.1 Двух-квадрантная операция 2Q

Share Bus электронной нагрузки совместим с так называемой двух-квадрантной операцией, с определенными сериями источников питания:

- Серия PS 9000
- Серия PSI 9000
- Серии PSI 8000 DT/2U
- Серии PS 8000 DT/2U

Другие серии или подсерии, если даже они имеют Share Bus, несовместимы или только при экстренных мерах.

Подключение при двух-квадрантной операции следующее:

PS 9000 / PSI 9000:

Подключите пин 5 (Share Bus) EL9000 к пину 5 (Share Bus) источника питания и пин 6 (AGND) EL9000 к пину 6 (AGND) источника питания.

PS 8000 / PSI 8000:

Подключите пин 5 (Share Bus) EL9000 к пину 7 (Share Bus +) источника питания и пин 6 (AGND) EL9000 к пину 8 (AGND или Share Bus -) источника питания.

При Share Bus соединении, электронная нагрузки оперирует как главный компонент и источник питания как зависящий.

Типовые применения двух-квадрантной операции:

- Тестирования батарей с полуавтоматическими циклами заряда и разряда
- Автомобильные электронные тесты с симуляциями мимолетных процессов, как прерывание питания при старте двигателей
- Циклические заряды и разряды конденсаторов

Пометка: двух-квадрантная операция подходит только для режима CV (постоянное напряжение)

6.11.2 Выбор скорости регулирования

Скорость регулирования (или время) нагрузки преднамеренно было установлено в медленное и находится обычно в 50мс (только для режимов CV и CC). При этой установке достигается, что питающие источники, как источники питания с неизвестными характеристиками регулирования, могут быть нагружены неуклонно и избежать нежелательных колебаний. Вся динамика, тогда, помещается в заданное минимальное время регулирования. Смотрите секцию 2. Технические спецификации, строки "Динамические характеристики".

Если динамика регулирования требуется лучше, то она может быть активирована переключением нагрузки в **fast regulation**. Это реализуется на терминале **System Bus**, Пин 7 (FastReg) и пин 6 (AGnd). Если эти пины закорочены, быстрое регулирование становится активным. По умолчанию, медленное регулирование активно. *Изменение этой конфигурации должно производиться только при полностью выключенной нагрузке от сети питания!*

6.11.3 Настройка перекрестного тока (двух-квadrантная операция)

Используя двух-квadrантную операцию, то есть работа нагрузки в комбинации с источником питания, необходимостью является использование Share Bus, при помощи чего нагрузка контролирует источник питания. Пины 2 (I-Cross) и 3 (I-Cross-Rtn) терминала **System Bus** используются для подключения резистора (0,25Вт), который добавит перекрестный ток между источником питания и нагрузкой. Этот ток воздействует на то, что нагрузка и источник питания постоянно активны и, таким образом, могут реагировать быстрее на изменения устанавливаемых значений. Применяется следующее:

$R = 0$ --> Перекрестный ток около 10% от номинального тока устройства

$R = \infty$ --> Перекрестный ток = 0 (по умолчанию)

Перекрестный ток может непрерывно регулироваться резистором от 0 до 10% от номинального тока нагрузки.

На практике, это используется только в небольших количествах специальных применений, где требуются очень быстрые изменения между двумя квадрантами. Общеиспользуемые применения как, например, автомобильные переходные процессы при запуске по DIN40839 не требуют данной опции.

6.11.4 Обратная связь

Опция обратной связи описывается в секции 5. Установка

6.11.5 Назначение пинов терминала System Bus

Пин 1 = Sense (+)

Пин 2 = I-Cross

Пин 3 = I-Cross-Rtn

Пин 4 = Sense (-)

Пин 5 = Share Bus

Пин 6 = AGnd

Пин 7 = FastReg

7. Конфигурация устройства

7.1 Меню установок

Установочное меню может быть активировано только селектором **Level (3)**, за исключением удаленного управления. Пока нагрузка в состоянии установки, то ее нормальная работа не будет возможна.

Дисплей отображает определенное число параметров, в зависимости от того, какая интерфейс карта установлена. Параметры выбираются ручкой **Selection(5)** и изменяются ручкой **Setting(6)**. Два маленьких треугольника на правой стороне дисплея показывают, что множество параметров доступны. Кроме того, дисплей показывает тип интерфейс карты на первой линии, например, **IF-U1**, если она установлена:

```
Card found: IF-U1(USB)
Device node: 1
```

Рисунок 14

Вторая линия последовательно показывает все доступные параметры, которые выбраны с **Selection(5)**. Число параметров варьируется в зависимости от того, установлена ли интерфейс карта или нет.

Существуют следующие настройки:

Trigger mode

Возможные установки: **internal, external**

Установка по умолчанию: **internal**

Принадлежность: Устройству

Разъяснение: определяет, чем триггерный сигнал, для операции Level A/B, которые воздействует на изменения между A и B, автоматически генерируется, устройством **internal** или триггерным входом аналогового интерфейса **external**.

Keep set values

Возможные установки: **yes, no**

Установка по умолчанию: **no**

Принадлежность: Устройству

Разъяснение: **yes** определяет, что устанавливаемые значения, которые регулируются пользователем сохраняются при переключении режима регулирования (так же смотри 6.6 Предвыбор режима регулирования), а по определяет, что устанавливаемые значения всегда сбрасываются до значения по умолчанию, при переключении.

Device node

Возможные установки: **1...30**

Установка по умолчанию: **1**

Принадлежность: Интерфейс картам

Разъяснение: определяет узел устройства (или адрес), чтобы корректно отличить множество устройств в сети и адресовать их. До 30 устройств могут контролироваться от одного ПК. Внутри системы CAN или GPIB, каждый адрес должен задаваться только один раз.

CAN Baud rate

Возможные установки: **10kBd, 20kBd, 50kBd, 100kBd, 125kBd, 250kBd, 500kBd, 1MBd**

Установка по умолчанию: **100kBd**

Принадлежность: CAN интерфейс карте IF-C1

Разъяснение: определяет скорость передачи сообщений шины CAN. Если вы подключите карту CAN к существующей сети, вы получите такую же скорость передачи данных, которую использует шина, потому что каждое устройство в сети должно использовать одинаковую скорость.

CAN ID System (доступно с версии ПО 5.01)

Возможные установки: **normal, Vector**

Установка по умолчанию: **normal**

Принадлежность: CAN интерфейс карте IF-C1

Разъяснение: здесь пользователь выбирает использовать ли **normal** CAN ID систему с 2 ID на блок или новую **Vector** совместимую CAN ID систему с 3 ID на блок. С установкой **normal**, два ID на блок строятся от **Device node** и **Relocatable ID** (смотрите внешнюю инструкцию интерфейс карт для расчета схемы). С установкой **Vector**, устройству будут назначены три CAN ID, начиная с базового ID (смотри ниже), который регулируется в четырех шагах внутри всего диапазона ID (11 бит, 0...2047). Дополнительный ID назначается, как передающий, и отделяется от трех базовых ID.

*Note: в зависимости от установленной настройки **normal** или **Vector**, последующие параметры изменятся.*

CAN Relocatable ID

Возможные установки: **0...31**

Установка по умолчанию: **0**

Принадлежность: CAN интерфейс карте IF-C1

Разъяснение: он определяет сегмент перемещаемых адресов, в которых CAN ID устройства располагается. Для детальной информации, обратитесь к базовой спецификации топологии CAN. Пример: если электронная нагрузка должна быть назначена на 5 адресов, по определенным причинам, и она столкнется с другими членами шины с тем же адресом, то вы можете переместить адрес на другой сегмент, определив RID (короткий для перемещаемого ID), чтобы не могло появиться коллизий. Отсюда, теоритически существуют 32 x 20 возможных адресных узлов (с двумя ID каждый) доступных при использовании CAN.

CAN Base ID (доступно с версии ПО 5.01)Возможные установки: **0x000 (0000) ... 0x7FC (2044)**Установка по умолчанию: **0x000 (0000)**

Принадлежность: CAN интерфейс карта IF-C1

Разъяснение: настраивает базовый ID для системы CAN ID, которая использует три ID (смотри выше CAN ID System). С тремя ID на блок, система совместима ПО Vector и, так называемыми, CAN databases (*.dbc). Базовый ID регулируется в четырех ступенях. Так же, смотрите документацию для системы Vector, которая включена с базами данных.

Пометка: эта установка доступна только, если установка CAN ID System: Vector была выбрана (смотрите выше).

CAN Broadcast ID (доступно с версии ПО 5.01)Возможные установки: **0x000 (0000) ... 0x7FF (2047)**Установка по умолчанию: **0x7FF (2047)**

Принадлежность: CAN интерфейс карта IF-C1

Разъяснение: вещательный ID является дополнительным ID системы Vector ID. Он, главным образом, используется для отправки одновременных сообщений множеству членам шины. Те блоки, которые были адресованы этим ID будут действовать в одно время, исполнять те же команды, как, например, установка тока. С этим ID, только установки и значения могут быть отправлены и ничего не может быть запрошено.

Пометка: эта установка доступна только, если установка CAN ID System: Vector была выбрана (смотрите выше).

CAN Bus terminateВозможные установки: **yes, no**Установка по умолчанию: **yes** (с версии 5.01), иначе **no**

Принадлежность: CAN интерфейс карта IF-C1

Разъяснение: определяет, активен или нет резистор окончания шины на CAN интерфейс карте. Это требуется только, если устройство находится на конце шины CAN. Установив этот параметр в **yes** резистор активируется, **no** деактивирует его. В случае, если вы не хотите использовать эту установку и, вместо этого, хотите установить сторонний резистор для окончания шины, убедитесь, что установка находится в **no**.

RS232 Baud rateВозможные установки: **9600Bd, 19200Bd, 38400Bd, 57600Bd**Установка по умолчанию: **57600 Bd**

Принадлежность: RS232 интерфейс карте IF-R1

Разъяснение: определяет скорость передачи последовательных данных, используя последовательную RS232 интерфейс карту IF-R1. Убедитесь, что используете одинаковую скорость передачи данных с другим окончанием последовательного соединения.

8. Аналоговый интерфейс

Представление

Аналоговый интерфейс это 15 штырьковый разъем Sub-D, располагающийся на передней стороне устройства. Он спроектирован для удаленного управления наиболее важными функциями электронной нагрузки внешней аппаратурой (системы питания, переключатели, реле).

Нагрузке требуется быть переведенной во внешнее управление, чтобы использовать аналоговый интерфейс. Это выполняется подключением пин 7 (Remote) к заземлению пин 6, джампером или переключателем. Тогда статус отображается так:



Рисунок 15

Приоритеты

Аналоговый интерфейс имеет приоритет над любым другим режимом работы. Переход во внешнее управление может быть выполнен в любой ситуации (за искл., когда установочное меню активно). С этим, уст. значения входа активируются и уст. значения для нагрузки могут быть настроены только источником внешнего напряжения (ПЛК или 0...10В) или потенциометром. Смотрите таблицу (8.4 Назначение пинов аналогового интерфейса), для обзора входов.

В дополнение, управление через интерфейс карту блокируется в этом режиме, но актуальные значение могут быть считаны (мониторинг).

8.1 Важные заметки

Подробности, так же, смотрите в секции 8.4.

Предостережение! Входы не защищены от перенапряжения. Более высокое напряжение, чем описано в секции 8.4 на любом входе аналогового интерфейса может повредить части устройства!

Прочтите внимательно и следуйте этим инструкциям:

- Перед подключением аппаратуры (с разъемом Sub-D), которая используется для управления аналоговым интерфейсом, проверьте все необходимые соединения и убедитесь, что она не вырабатывает напряжение >10В.
- Регулирование пост. сопротивления требует питания всем 4 уст. значениям (U, I, P, R), если оно не используется, то 3 уст. значениям (U, I и P) достаточно.
- По умолчанию, регулирование пост. сопротив. активировано! Если оно не используется, его следует деактивировать, установив мост, от пина 12 (R-active) на пин 6 (DGND):
Пин 12 = Low = Регулир. сопротивления неактивно
Пин 12 = High = Регулир. сопротивления активно
- Если используется CR, вы можете выбрать диапазон перед или во время использования аналогового интерфейса. Пин 13 (R-Range) используется для переключения между двумя диапазонами:

Пин 13 = Low = Диапазон сопротивлений 2 испол-ся
Пин 13 = High = Диапазон сопротив-ний 1 исп. (по ум.)

- Вход Rem-SB (Remote Standby, пин 8) перекрывает кнопку **Input on/off(4)**. Это означает, что вы можете включить или отключить вход нагрузки этим пином, в любое время (даже, если нагрузка не была установлена во внешнее управление аналоговым интерфейсом) и до тех пор, пока этот пин связан 0В (земля), вход нагрузки будет постоянно выключен и не может быть включен кнопкой **Input on/off(4)** или через удаленное управление интерфейс картой.
- Выход VREF может быть использован для генерирования уст. значений для входов VSEL, CSEL, PSEL и RSEL. Например: в случае, если требуется только режим CC, уст. значение входа VSEL должно быть привязано к 0В, PSEL к VREF и CSEL так же запитываться от внешнего источника 0...10В или через потенциометр (GND и VREF, слайдер в CSEL). Смотрите таблицу ниже.
- Регулировка времени спада/нарастания и длительности импульсов, как в режиме **Level A/B**, здесь не действует. Если необходима определенная форма амплитуды-времени-прогрессии, то она должна быть сгенерирована и внешним генератором функций.
- Триггерный вход Trigger in не имеет функционала, при управлении нагрузкой через аналоговый интерфейс **External mode**. Это означает, что скачки уст. значений должны генерироваться сигналом, который подается на входы уст. значений.

8.2 Примеры конфигураций

Таблица ниже показывает примеры конфигураций для различных одиночных и комбинированных режимов регулирования. **Всегда применимо, что пин 7 (Remote) должен быть установлен в 0В и пин 12 (R-Active) так же, если регулирование сопротивления не используется.**

Разъяснение: не требуется подавать фиксированные 10В на любой неизменяемый вход. Конечно, может быть более низкое напряжение, чтобы ограничить, например, мощность. Будет лучше всего, связать фиксированные входы с VREF, или соответственно с GND, если требуется.

Пин	VSEL	CSEL	PSEL	RSEL	Ractive
Регул-ние напряжения CV	var.	10В	10В	-	L
Регул-ние тока CC	0В	var.	10В	-	L
Регул-ние мощности CP	0В	10В	var.	-	L
Регул-ние сопротивл. CR	0В	10В	10В	var.	H
Ток и мощность CC+CP	0В	var.	var.	-	L
Ток и сопротивление CC+CR	0В	var.	10В	var.	H

„var.“ = варьируемое уст. значение 0...10В, которое может быть, пульсировано, чтобы эмулировать операцию **Level A/B**.

„H/L“ = High или Low, для уровней, смотрите таблицу „Назначение пинов аналогового интерфейса“

8.3 Примеры использования

Обзор пинов

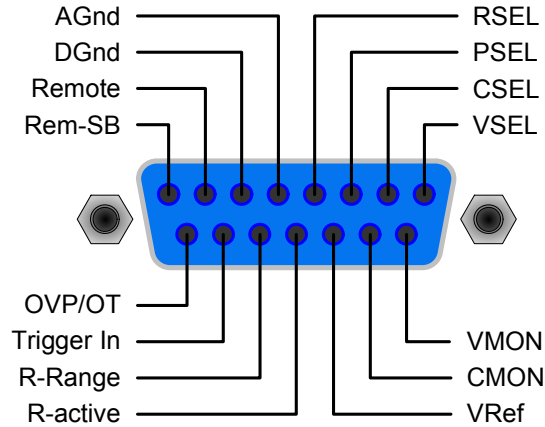


Рисунок 16

Моделирование операции Ведущий-Ведомый

Подлинный режим Ведущий-Ведомый невозможен, так как аналоговый интерфейс не дает возможности установить значения выходов. Но могут быть использованы выходы мониторинга ведущего CMON, или в некоторых случаях VMON, для управления минимум одним уст. значением входа одной или множества ведомых нагрузок.

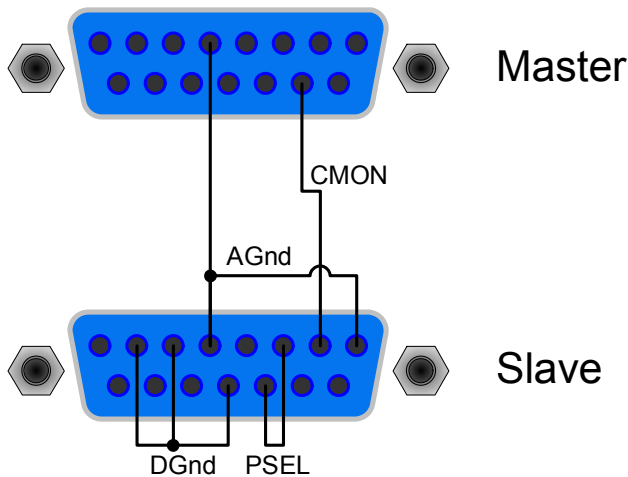


Рисунок 17

Так как не питается выход мониторинга, вход(ы) PSEL не может контролироваться ведущим. Но он может быть напрямую связан с выходом VREF или через потенциометр, чтобы настроить мощность между 0% и 100%. Входы **Remote** и **R-active** должны быть скреплены с GND ведомых, чтобы активировать внешнее управление.

Выключение входа

Рисунок 18 показывает соединение аналогового интерфейса для удаленного отключения входа. Эта функция может быть использована в любое время и не требует активации внешнего управления пином **Remote**. Она может быть объединена с другими использованиями и реализована различными контактами, как транзисторы, реле, переключатели и т.п. Новое открытие контакта, включит вход, если он был до этого выключен, или позволит включить его снова, вручную с панели управления.

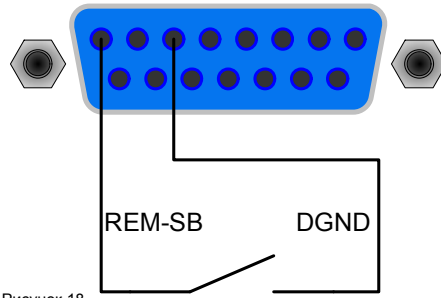


Рисунок 18

Переключение на внешнее управление

Переключение во внешнее управление требуется только, если устройство будет контролироваться внешними аналоговыми сигналами. При использовании подкл. Ведущий-Ведомый, только ведомый должен быть переведен во внешнее управление. Переключение реализуется с реле или коммутатором.

Важно! Все уст. значения должны быть заданы, кроме значения сопротивления, которое требуется только, если управление сопр-ием активировано. Уст. значения могут, так же, быть шунтированы на пин VREF для 100%.

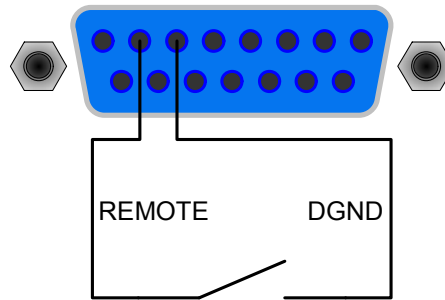


Рисунок 19

Внешнее управление током и мощностью

Например, на рисунке 20 показаны потенциометры, каждый для установки значения тока и мощности, которые привязаны к VREF (10В) и AGND. С этим, вы можете произвольно настроить ток и мощность между 0% и 100%. Уст. значение напряжения VSEL и сигнал R-active, здесь, привязаны к 0В для корректной работы.

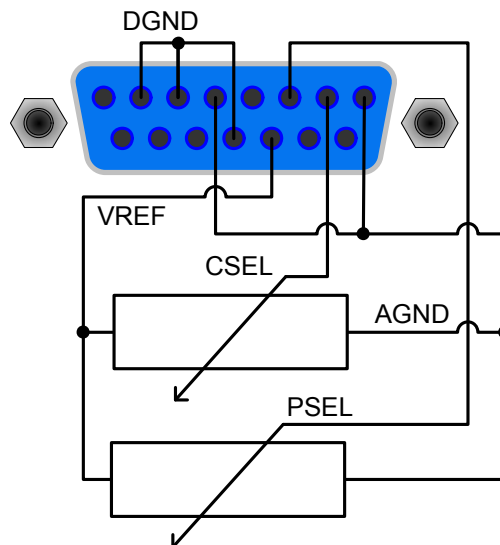


Рисунок 20

Удаленное управление только током

Как в предыдущем примере, но только настраивается ток. Мощность установлена на максимум.

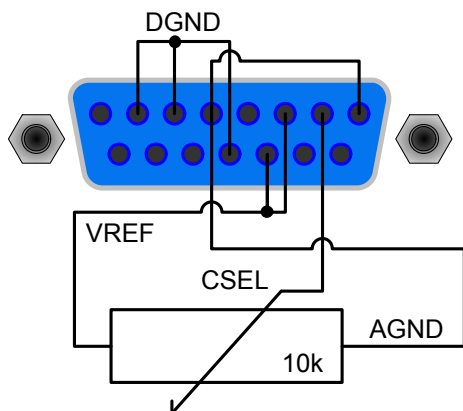


Рисунок 21

8.4 Назначение пинов аналогового интерфейса

Пин	Имя	Тип ²	Описание	Уровень	Электрические спецификации
1	VSEL	AI	Уст. значение напряжения	0...10В, соответствует 0..100% от U _{НОМ}	Стандартная точность 0.1% Входной импеданс Ri > 40к...100К
2	CSEL	AI	Устанавливаемое значение тока	0...10В, соответствует 0..100% от I _{НОМ}	
3	PSEL	AI	Уст. значение мощности	0...10В, соответствует 0..100% от P _{НОМ}	
4	RSEL	AI	Уст. значение сопротивления	0...10В, соответствует 0..100% от R _{НОМ}	
5	AGND	POT	Опорный потенциал для аналоговых сигналов		Для VSEL, CSEL, PSEL, RSEL, VMON, CMON, PMON и VREF
6	DGND	POT	Опорный потенц. для цифр. сигнал		Для управления и сигналов ошибок
7	Remote	DI	Выбор управления внутреннее / внешнее	External = LOW (U _{Low} < 1В) Internal = HIGH (U _{High} > 4В) или открытый	U диапазон = 0 ... 30В I _{Макс} = -1мА при 5В U _{Low} в High обычн. = 3В
8	Rem-SB	DI	Включение/выключение входа нагрузки	OFF = LOW (U _{Low} < 1В) ON = HIGH (U _{High} > 4В) или открытый	Отправитель: отк. коллектор против DGND
9	VMON	AO	Актуальное значение напряжения	0...10В соответствует 0..100% от U _{НОМ}	Стандартная точность 0.1% при I _{Макс} = +2мА Защита от короткого замыкания от AGND
10	CMON	AO	Актуальное значение тока	0...10В соответствует 0..100% от I _{НОМ}	
11	VREF	AO	Опорное напряжение	10В	Стандартная точность 0.1% при I _{Макс} = +5мА Защита от короткого замыкания от AGND
12	R-active	DI	Выбор R=вкл. / R=выкл. ¹	R регуляция = off = LOW (U _{Low} < 1В) R регул. = on = HIGH (U _{High} > 4В) или откр.	U диапазон = 0 ... 30В I _{Макс} = -1мА при 5В
13	R-Range	DI	Выбор диапазона сопротивлений ⁴	R _{Макс} = диапазон сопрот. 2 = LOW (U _{Low} < 1В) R _{Макс} = диапазон сопрот. 1 = HIGH (U _{High} > 4В) или открытый	U _{Low} в High обычн. = 3В Отправитель: отк. коллектор против DGND
14	Trigger In	DI	Триггерный вход ³	триггеры A->B = LOW (U _{Low} < 1В) триггеры B->A = HIGH (U _{High} > 4В) или откр.	
15	OT / OVP	DO	Перегрев / перенапряжение	OT или OVP = HIGH (U _{High} > 4В) нет OT или OVP = LOW (U _{Low} < 1В)	Квази откр. коллектор с повыш. против +15В При 15В на этом выходе, будет макс.+1.5мА Защита от короткого замыкания от DGND Получатель: U _{Low} < 1В, U _{High} > 4В

²:

AI = Аналоговый вход
DI = Цифровой вход
DO = Цифровой выход
AO = Аналоговый выход

Пометка: позитивные токи вытекают из аналогового интерфейса, а негативные втекают.

¹ требуется установочное значение сопротивления на RSEL

³ только для операция Level A/B, необходимо включить в установочном меню

⁴ смотрите технические спецификации

9. Интерфейс карты

Общее

Электронная нагрузка поддерживает различные интерфейсы карт.

Цифровые интерфейсы карт IF-R1(RS232), IF-C1(CAN) и IF-U1(USB) поддерживают унифицированные протоколы коммуникаций. Все карты могут быть использованы для мониторинга и контроля от 1 до 30 блоков через ПК, принимая во внимание, что общее число устройств, использующих IEEE, ограничено к 15, по стандарту шины.

Сетевая карта IF-E1 b, с одной стороны, предоставляет такой же основанный на тексте SCPI протокол, как карта IEEE. С другой стороны, карта имеет дополнительный порт USB, который может использоваться с бинарным протоколом коммуникации, как с USB картой IF-U1.

Установка различных карт

Карты требуют различных установочных параметров, которые должны минимум один раз быть сконфигурированы. Они описываются в секции 7. Конфигурация устройства.

Подробности и технические спецификации интерфейсов карт могут быть найдены в их инструкциях пользователя.

Особенности

Управление электронной нагрузкой через одну из интерфейсных карт и поставляемые LabView VIs ведет к условиям работы и номинальным значениям устройства. Уст. значения проверяются на достоверность и корректируются, если необходимо, или доводятся до номинальных значений.

LabView

Мы предоставляем готовые к использованию LabView VIs для интерфейсных карт. Они не поддерживают все функции электронной нагрузки, но постоянно находятся в разработке и совершенствовании.

Программирование в других средах

Осуществление цифровой коммуникации интерфейсов в отличных IDE, чем LabView, в общем, возможно. Протокол коммуникаций не следует определенным стандартам и представляет только самый низкий уровень коммуникаций. На этом уровне он предоставляет самую низкую защиту от неверных установок и неверных уст. значений, которые могут вести ненадлежащему поведению блока. Строгое соблюдение общих указаний обязательно.

Подробности о протоколах коммуникаций могут быть найдены в инструкциях пользователя интерфейсных карт.

Примеры применений

Следующие рисунки показывают только некоторые возможные применения при контроле одной или множества электронных нагрузок через ПК. Такая же схема применяется при смешанных комбинациях с источниками питания.

Конфигурация показанная на рисунке 23 может быть, так же, использована для RS232 с интерфейсной картой IF-R1.

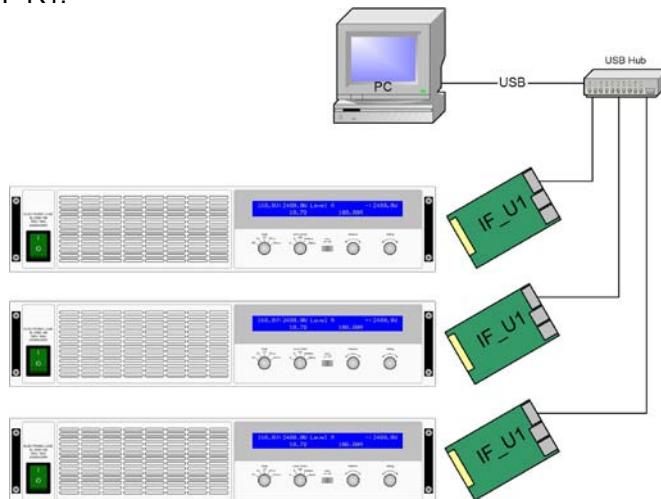


Рисунок 22

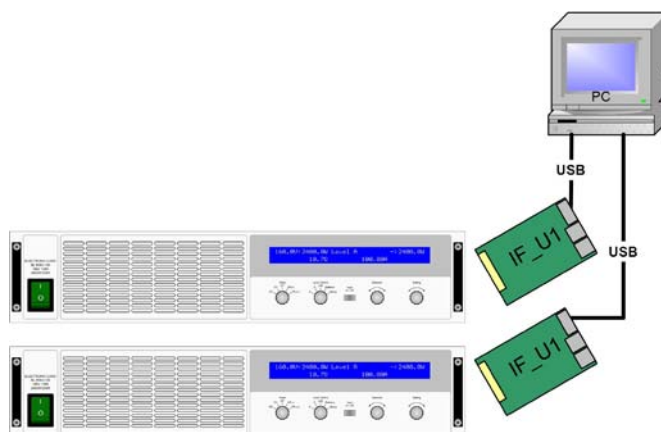


Рисунок 23

10. Прочее

10.1 Аксессуары и опции

Пометка: Подробности об опциях и аксессуарах доступны в отдельных инструкциях пользователя.

Следующие аксессуары доступны, как опции:

a) USB-to-Analogue interface UTA12

Гальванически изолированное удаленное управление через USB (со стороны ПК) и внутреннего аналогового интерфейса устройства.

b) Цифровые интерфейс карты

Доступны устанавливаемые и сменные, цифровые интерфейс карты доступны для USB, RS232, CAN, GPIB/IEEE (только SCPI) или Ethernet/LAN (язык SCPI)



Elektro-Automatik

EA-Elektro-Automatik GmbH & Co. KG

Разработки - Производство - Продажи

Хельмхольцштрассе 31-33

41747 Фирзен

Германия

Телефон: +49 2162 / 37 85-0

Телефакс: +49 2162 / 16 230

ea1974@elektroautomatik.de

www.elektroautomatik.ru